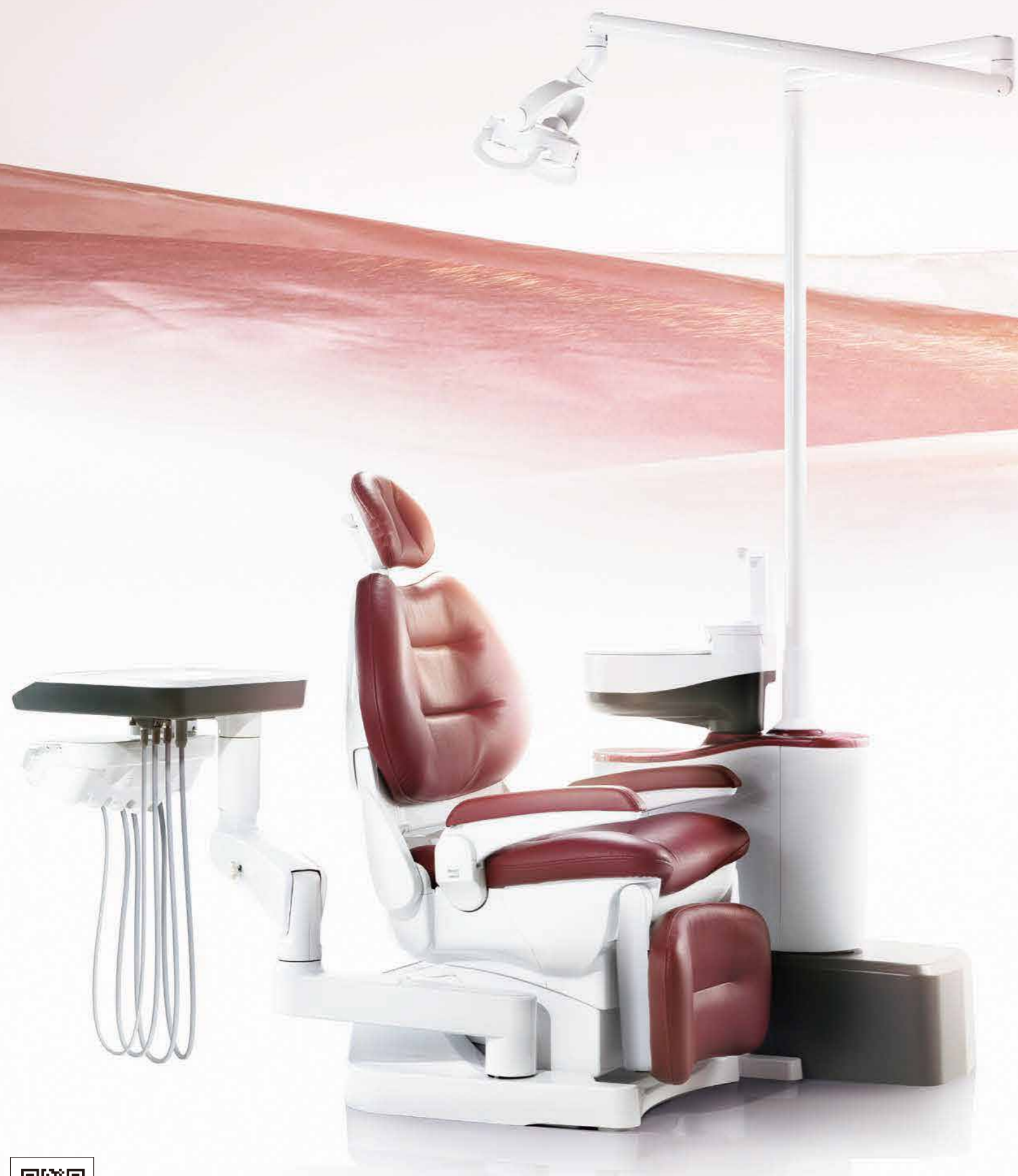


**YOSHIDA**

**EXCEED *Tr***



エクシードが持つ

快適性をあらたに

安心と快適さを追求してきたエクシード。  
その信頼を継承し、  
快適性、機能性、清掃性が一体となった、  
ワンランク上の安心感をエクシードTrが実現します。

大地のような安心感を

**EXCEED Tr**

/ エクシード テール /



プロモーション動画

## エクシードTrのやさしいかたち

Trを基調にしたやさしいフォルムは、  
ドクターの思いが患者さんに  
伝わるように、診療空間を柔らかく  
包み込みます。



# Chair

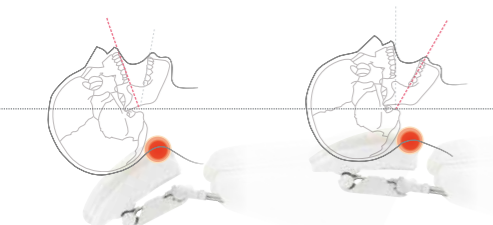
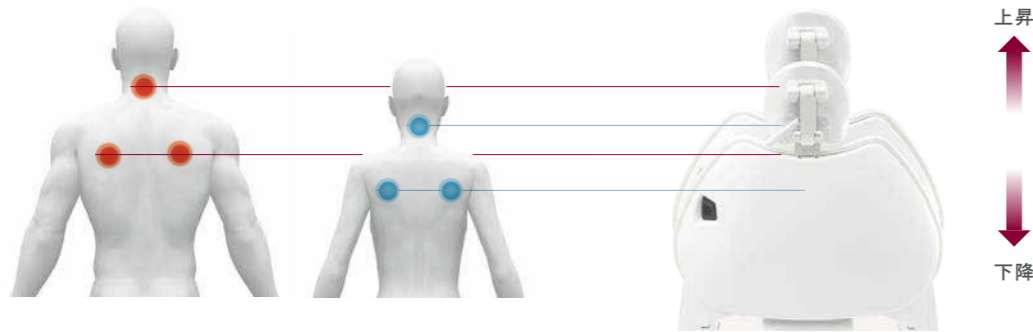
診療のしやすさと  
快適性を両立



自然と口が開きやすくなる  
位置付けをサポート

## バックレスト

着座時に患者さんの肩甲骨と頸椎にバックレストの高さを合わせることで、診療時にもズレを少なくできます。



## 診療に適したヘッドレスト

2軸可動式のため患者さんごとに合わせた頭部の角度調整が可能。頸椎をサポートし、開口しやすいポジションを得ることができます。

楽な姿勢が取れる

## ノーズニーポジション

診療時の姿勢は、患者さんの快適さを左右するもっとも重要なポイントです。エクシードTrは、人がもっとも楽な姿勢を取れる「ノーズニーポジション」を採用。鼻と膝を結ぶ高さが水平になる位置に自然に導きます。



振動を感じさせない快適な動き

## スロースタート&スローストップ

チェアの初動や停止時に振動を感じにくいスムーズな速度にコントロールしています。  
※サイレントモータを使用し、動いていることを感じさせません。



人に寄り添う快適なかたち



## カーブ状レッグフィットシート

脚が自然と閉じて快適なポジションへ誘導し、深く座ることができます。

## 立ち上がりやすいチェア

ロングアームレストと、チェアの近くにかかとを置けるカーブ状のレッグレストで、立ち上がりやすいチェアです。

## スライドフットレスト



スライドフットレスト搭載で足もとをやさしく支えます。

## チェアタイプ:前折れ

段差のない乗り降りしやすいタイプ。

## チェアタイプ:カンター

脚のラインにフィットし寝心地がよいタイプ。



包みこまれる  
やさしい座り心地

## 角度調整



# Table

快適な操作性

テーブル・ハンガー・液晶タッチパネル



## 液晶タッチパネル

チェアやインスツルメントの状態をわかりやすく表示。カラー表示 & タッチパネルで、直感的な操作が可能です。

## 診療動作に基づいたかたち

引き寄せやすいハンドルと  
使いやすい広いテーブル



## 取り出しやすい インスツルメントハンガー

インスツルメントハンガーは独立可動方式を採用。また高さ違いのホルダーによりインスツルメントの手当たりを防止できます。



## 置き式/掛け式に 切り替え可能なホルダー

診療スタイルに合わせて置き式/掛け式を術者がすぐに切り替えられます。ホースは滑りのよい素材を使用し、置き式でもインスツルメントの動きがスムーズです。



## 可動範囲が広い ドクターテーブル



## 多機能 AEHテーブル

ユニットの操作スイッチ、小物置きスペースがついた多機能なAEHテーブルです。可動域が広く、2ハンド4ハンドに対応できます。



# Spittoon bowl

快適にうがいができる

回転式スピットンボウル



## 清掃性の高い clean assist



## 取り外してお手入れができる各パーツ

インスツルメントホルダー、スピットンボウル、水廻りの部品も取り外してお手入れができます。



## 汚れにくく拭きやすいR形状

指が入って拭けるクリアランス、隅をR形状にすることで汚れが溜まりにくく、掃除をしやすい工夫しました。



## スピットンボウル

スピットンボウルは簡単に取り外せて丸洗いでできます。



## 無影灯カバー

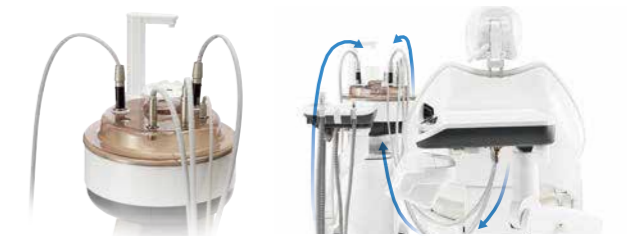
无影灯の前面カバーは取り外しができ、ちいさなホコリなどを取り除くことができます。

## オートフラッシング機能

口腔内に入るすべてのインスツルメント類とコップ給水の滞留水を自動サイクルで排出します。簡単な操作で、水回路をクリーンに保ちます。



フラッシングの手順も  
分かりやすく画面で案内



← 水の流れ ※フラッシングボウルはオプション

## 除菌水フィルターユニポア/ エア除菌フィルター/ウルトラジョイント

最大孔径0.1ミクロンの中空糸膜ファイバーフィルターのユニポアが赤錆、水アカを取り除き、きれいな水を作ります。(6ヶ月に1度の交換が目安です。) エア除菌フィルターも標準装備いたしました。ウルトラジョイント(オプション)は、ウルトラファインバブルを発生させることで、ユニットウォーターラインの洗浄性を高めます。



除菌水フィルターユニポア



エア除菌フィルター

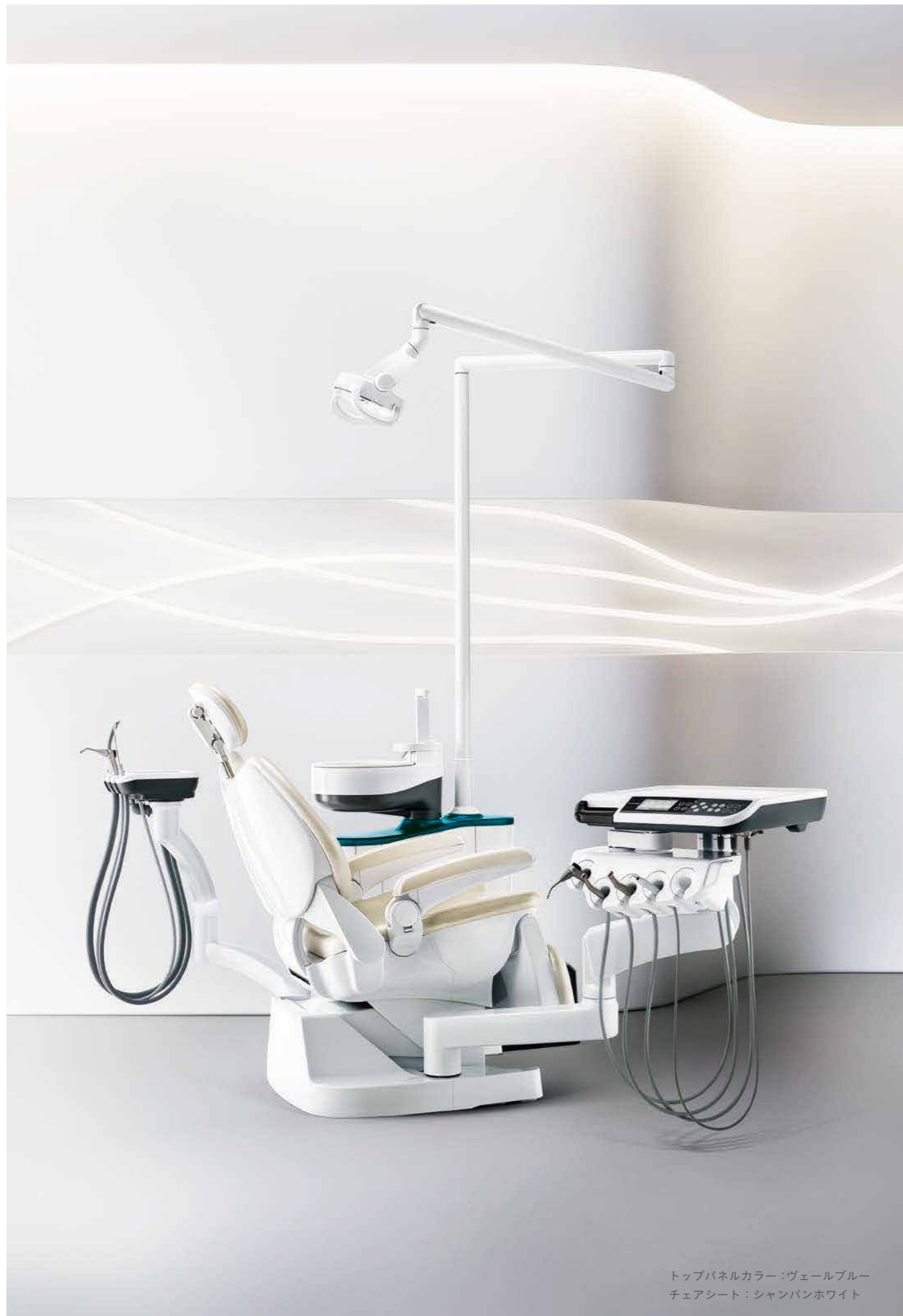


ウルトラジョイント  
OPTION

1日の始まりは、  
気持ちの高まる診療空間で



トップパネルカラー：ブルゴーニュレッド  
チェアシート：ブルゴーニュレッド



トップパネルカラー：ヴェールブルー  
チェアシート：シャンパンホワイト



トップパネルカラー：シャンパンスノー  
チェアシート：L-8146



Nextvision

デジタルマイクロスコープ  
ネクストビジョン



EXCEED Tr

ゆとりあるスペースで、アシストしやすい  
ネクストビジョンユニットマウントタイプ。



### NV ワンモードフットコントローラー



操作用  
フットスイッチ



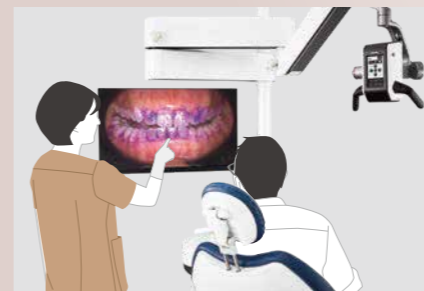
ネクストビジョンのフォーカス/ズームが  
できる操作用フットスイッチをフットコント  
ローラーに集約できます。

トップパネルカラー：ヴェールブルー  
チェアシート：グランブルー

## ネクストビジョンで見える、わかる、ところ近づく

ネクストビジョンで、より精密な治療と円滑なコミュニケーションをサポートします。

### 信頼される患者説明



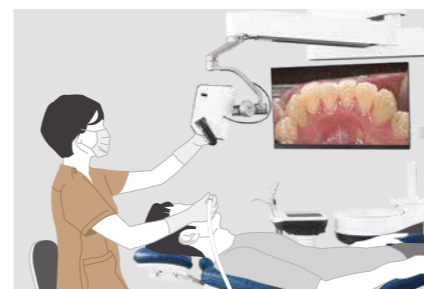
インパクトある映像で口腔内の状態  
がしっかり伝わる患者説明。  
信頼関係を構築できスムーズな  
コミュニケーションがはかれます。

### 高精細な治療を提供



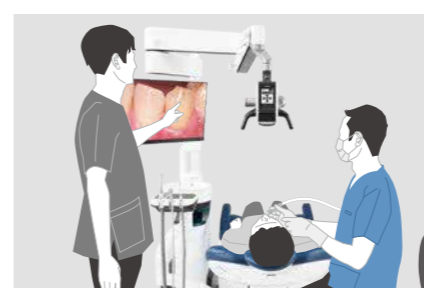
高解像度の映像で術部を大きく  
鮮明に映し出すことで、感覚に頼らない  
高精度な治療をサポートします。

### ハイジーンワーク



特別な技術は不要で、直感的に操作できます。  
口腔内診査からメンテナンスまで  
すべてのハイジーンワークで歯科衛生士も使用可能です。

### 教育/スキルアップ



拡大映像で教育することで、更に  
手技が伝わり理解度が深まります。  
スタッフのモチベーションアップ、  
スキルアップにも繋がります。

### 連携したチーム医療



モニターを通じて治療内容を共有し  
連携力のあるチーム医療をサポートします。



### ネクストビジョンでひろがる臨床の幅

スケーリング/形成/修復/インプラント/根管治療 など  
ネクストビジョンは歯科医療のあらゆる臨床をサポートします。  
右のQRコードを読み込みますと、ネクストビジョンで撮影した臨床例を  
ご覧いただけます。



○一般的名称：可搬型手術用顕微鏡/手術用顕微鏡/架台式手術用顕微鏡/歯科用口腔内カメラ 届出番号：13B1X00133000079 (一般特管設置)  
製造販売元：株式会社吉田製作所 〒130-8516 東京都墨田区江東橋1-3-6





ホワイト シャンパンスノー **OPTION** ヴェールブルー **OPTION** ブルゴーニュレッド **OPTION**

トップパネルカラーバリエーション  
(全4色からお選びいただけます)

トップパネルは、  
朝日が大地を照らす  
光の輪の重なりをデザイン。

# Color variation

標準シートカラーバリエーション  
(全6色からお選びいただけます)

縫い目がなく清掃性に優れたチェアシート。  
イタリア製の人工レザーを使用したチェアシートはインテリアのアクセントになります。



オーシャンメタリック ライムグリーン シャンパンホワイトホルダーメタリック ブラックメタリック ブルーメタリック

シャンパンホワイト

ふっかふかシートカラーバリエーション **OPTION**  
(全12色からお選びいただけます)

オプションでふっかふかシートをご用意しました。  
驚くほど柔らかな座り心地で患者さんの緊張をほぐします。  
デザイン性も含め、より上質な座り心地を提供し、デンタルオフィスのクオリティをさらに高めるオプションです。



グランブルー イタリアンレッド バニラホワイトブリティッシュグリーン フレンチベージュ L-2532  
L-8146 L-8149 リッチブラック ブルゴーニュレッド ショコラブラウン L-2543



## チェア2タイプ、テーブル2タイプからの組み合わせで全4タイプをご用意。

前折れ/カンターの2タイプのチェアと、1型ベースマウント/3型カートの、2タイプのドクターテーブルをご用意しました。  
全4種類の組み合わせの中から診療スタイルに応じてセレクトできます。



LED無影灯  
L4ライト (Bタイプ) **標準**



販売名:L4ライト  
一般的名称:汎用歯科用照明器  
届出番号:13B1X00133000078 (一般)  
製造販売元:株式会社吉田製作所  
東京都墨田区江東橋1-3-6

LED無影灯  
ルキオン12 **OPTION**



販売名:ルキオン  
一般的名称:汎用歯科用照明器  
届出番号:08B2X00001000006(一般)  
製造販売元:吉田精工株式会社  
茨城県行方市八木崎660



3型:カート 写真はオプション装備例

## インストルメント

エアタービン  
Airroad 01 **標準**



販売名:エアロード  
一般的名称:歯科用ガス圧式ハンドピース  
認証番号:302AKBZX00049000(管理 特管)  
製造販売元:株式会社吉田製作所  
東京都墨田区江東橋1-3-6

エアタービン  
Skyroad SDC1 **OPTION**



販売名:スカイロード  
一般的名称:歯科用ガス圧式ハンドピース  
認証番号:218AKBZX00116000(管理 特管)  
製造販売元:株式会社吉田製作所  
東京都墨田区江東橋1-3-6

5倍速光付きハンドピース  
SV200MLX **OPTION**



販売名:YWハンドピース  
一般的名称:歯科用電気回転駆動装置  
認証番号:219AKBZX00160000(管理 特管)  
製造販売元:株式会社吉田製作所  
東京都墨田区江東橋1-3-6

マイクロモーター  
マイクロモータ40HD-LUX **標準**



販売名:マイクロモータ 40 H  
一般的名称:歯科用電気回転駆動装置  
認証番号:21700BZZ00045000(管理 特管)  
製造販売元:株式会社吉田製作所  
東京都墨田区江東橋1-3-6

超音波スケーラー  
ピエゾSII (光付き/光なし) **OPTION**



販売名:ピエゾS II  
一般的名称:歯科用多目的超音波治療器  
認証番号:227AKBZX00076000(管理 特管)  
製造販売元:株式会社吉田製作所  
東京都墨田区江東橋1-3-6

超音波スケーラー  
プチピエゾII (光付き/光なし) **OPTION**



販売名:プチピエゾ  
一般的名称:歯科用多目的超音波治療器/  
超音波歯周スケーラー  
認証番号:220ACBZX00050000(管理 特管)  
製造販売元:株式会社吉田製作所  
東京都墨田区江東橋1-3-6

超音波スケーラー  
ニュートロン (光付き/光なし) **OPTION**



販売名:ニュートロン モジュールキット  
一般的名称:歯科用多目的超音波治療器  
認証番号:224ALBZX00038000(管理 特管)  
製造販売元:白水貿易株式会社  
大阪府大阪市淀川区新高1-1-15

マイクロモーター  
マイクロモータ40JS-LUX **OPTION**



販売名:マイクロモータ40J  
一般的名称:歯科用電気回転駆動装置  
認証番号:306AKBZX00034000(管理 特管)  
製造販売元:株式会社吉田製作所  
東京都墨田区江東橋1-3-6

フットコントローラー  
(S型横スライド式・チェアコン有り) **標準**



フットコントローラー  
(踏み込み式) **OPTION**



NVワンモードフットコントローラー  
(横スライド式) **OPTION**



NVワンモードフットコントローラー  
(踏み込み式) **OPTION**

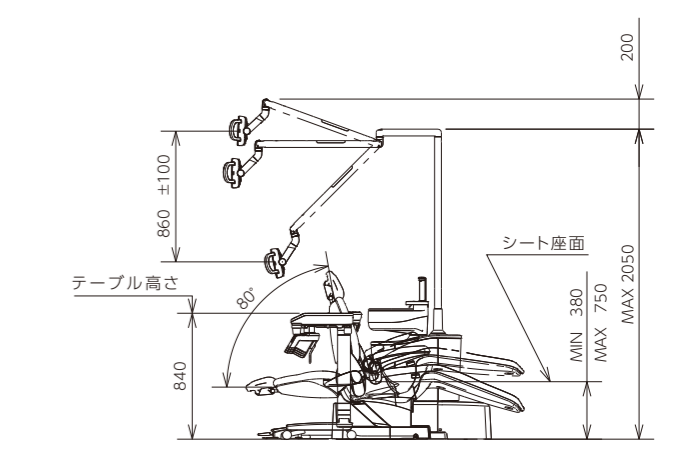
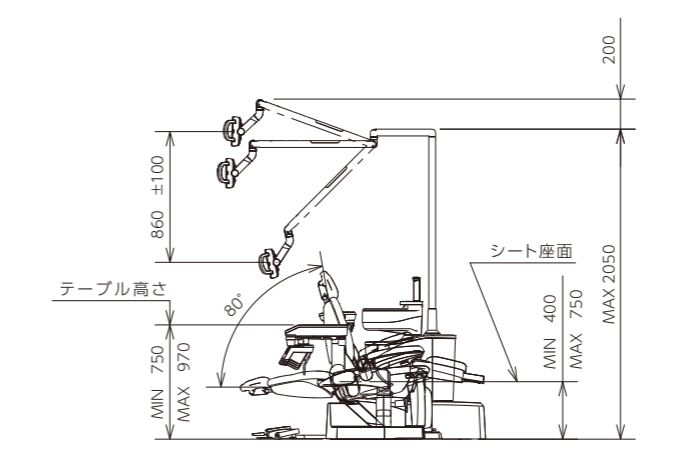
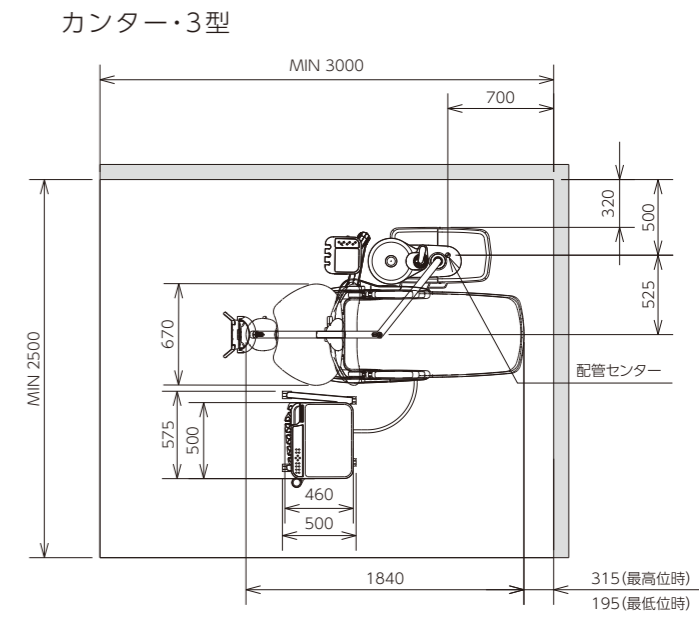
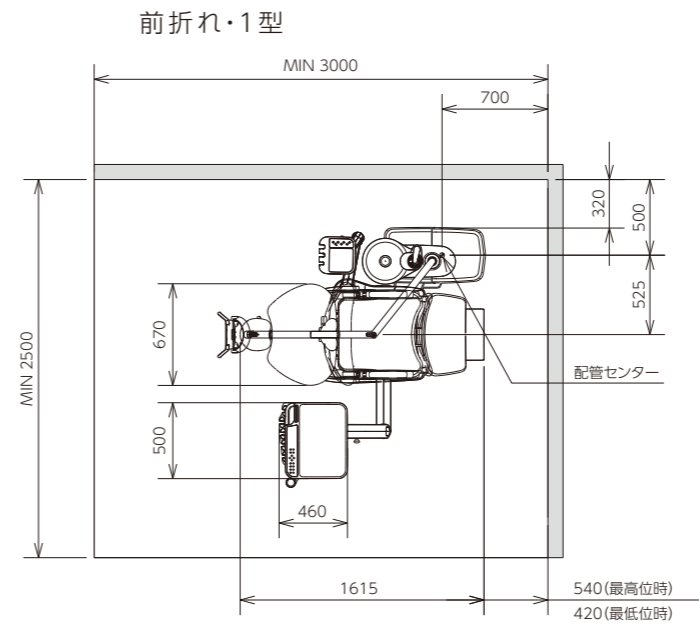


左の2次元コードを読み込むと、  
エクシードTrのカラーシミュレーション  
をご覧いただけます。

# 仕様

機能・性能		標準	オプション
チェアタイプ	前折れ	●	
	カンター	●	
テーブルタイプ	1型 (ベースマウント)	●	
	3型 (カート)	●	
チェア	アームレスト (左)	●	
	アームレスト (右)		●
	ふっかふかシート		●
	一体成型シート	●	
	バックレスト上下スライド機構 (手動)	●	
	テーブル	テーブルマット (シリコン)	●
テーブル	オートガスバーナ (マウステーブル併用不可)		●
	4.3インチタッチパネル	●	
	テーブル分離型DIハンガー	●	
	マウステーブル (ガスバーナー併用不可)		●
	USB (テーブル側)		●
	フィルムビューア	パノラマ	
ディスプレイアーム	ライトポール型		●
	テーブル型		●
スピットボウル	陶器製	●	
	回転機構 (手動)	●	
ユニット	オートフラッシング機能	●	
	フラッシングボウル		●
	バキュームセパレータ (CS1)		●
	アメニティトレイ		●
无影灯	L4ライト (タイプB)	●	
	ルキオン		●

機能・性能		標準	オプション
デジタルマイクロスコープ	ネクストビジョン ユニットマウントタイプ		●
AEH	水ワントッチ	●	
	エアワントッチ		●
	AEHマット (シリコン)	●	
フットコントローラー	フットコントローラー (S型横スライド式・チェアコン有り)	●	
	フットコントローラー (踏み込み式)		●
	NVワンモードフットコントローラー (横スライド式)		●
	NVワンモードフットコントローラー (踏み込み式)		●
エアータービン	エアロード	●	
	スカイロード		●
	ケイエア		●
	2タービン仕様		●
	マイクロモーター	マイクロモータ40HD-LUX	●
マイクロモーター ハンドピース	マイクロモータBL (ブラシレス W&H社製)		●
	マイクロモータ40JS-LUX		●
	2モーター仕様		●
	CUREALL ハンドピース 40S	●	
	CUREALL ハンドピース 40L	●	
マイクロモーター ハンドピース	YWハンドピース SV 40MI		●
	YWハンドピース SV 40SI		●
	YWハンドピース SV 40MLX		●
	YWハンドピース SV 200MLX		●
シリンジ	905シリンジY	●	
超音波スケーラー	ピエゾSII (光付き/光なし)		●
	プチピエゾII (光付き/光なし)		●
	ニュートロン (光付き/光なし)		●



[単位:mm]

◎販売名:エクシード Tr ◎認証番号:306AKBZX00040000(管理 特管 設置) ◎一般的名称:歯科用ユニット  
 ◎電源:AC100V 50/60Hz 1500VA ◎使用空気圧:0.56~0.60MPa ◎使用水圧:0.2~0.5MPa  
 ◎電撃に対する保護の形式:クラスI機器 ◎電撃に対する保護の程度:B形装着部 ◎質量:210~230kg

\*本カタログに掲載の商品写真はオプション装備仕様です。\*モニター画面は、はめ込み合成です。  
 \*本カタログに掲載の商品仕様は、改良等により、予告なく変更する場合がございます。また色調は実際の商品と異なる場合がございます。予めご了承ください。

●発売元: 株式会社 **ヨシダ** 〒110-8507 東京都台東区上野7-6-9 TEL.0800-170-5541(コンタクトセンター)  
 ●製造販売元:株式会社吉田製作所 〒130-8516 東京都墨田区江東橋1-3-6 <https://www.yoshida-dental.co.jp>



C02669/2025年1月/明/@200/新